

Aerobatic

ALMOST READY-TO-FLY RADIO CONTROLLED
POWERED AEROBATIC AIRCRAFT

Giles-202 140 ARF

組立/取扱説明書

INSTRUCTION MANUAL

組立て前の注意 BEFORE YOU BEGIN



左右同じように組立てる。
Assemble left and right sides
the same way.



別購入品
Must be purchased separately!



2mmの穴をあける(例)。
Drill holes with the specified
diameter (here: 2mm)



をカットする。
Cut off shaded portion.



エポキシ接着剤で接着する。
Apply epoxy glue.



注意して組立てる所。
Pay close attention here!



可動するように組立てる。
Ensure smooth non-binding
movement while assembling.



瞬間接着剤で接着する。
Apply instant glue (CA glue, super glue)



警告
Warning!
●重要な注意事項があるマークです。
必ずお読みください。
Do not overlook this symbol!

SPECIFICATIONS

Wing Span..... 1800mm(72")

Weight..... 4650g~4750g

Length..... 1820mm(73")

Wing Area..... 62dm²

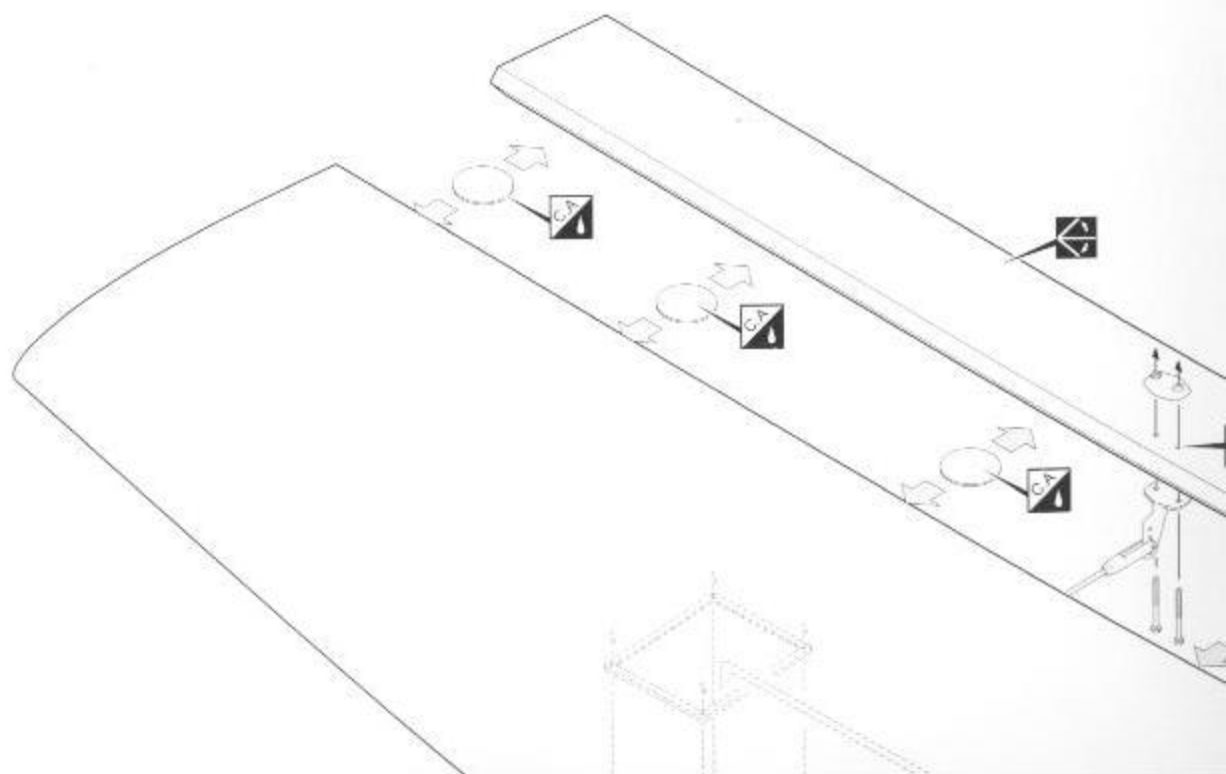
Wing Loading..... 75~77g/dm²




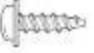







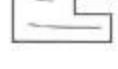


Airfoil..... Naca-0013

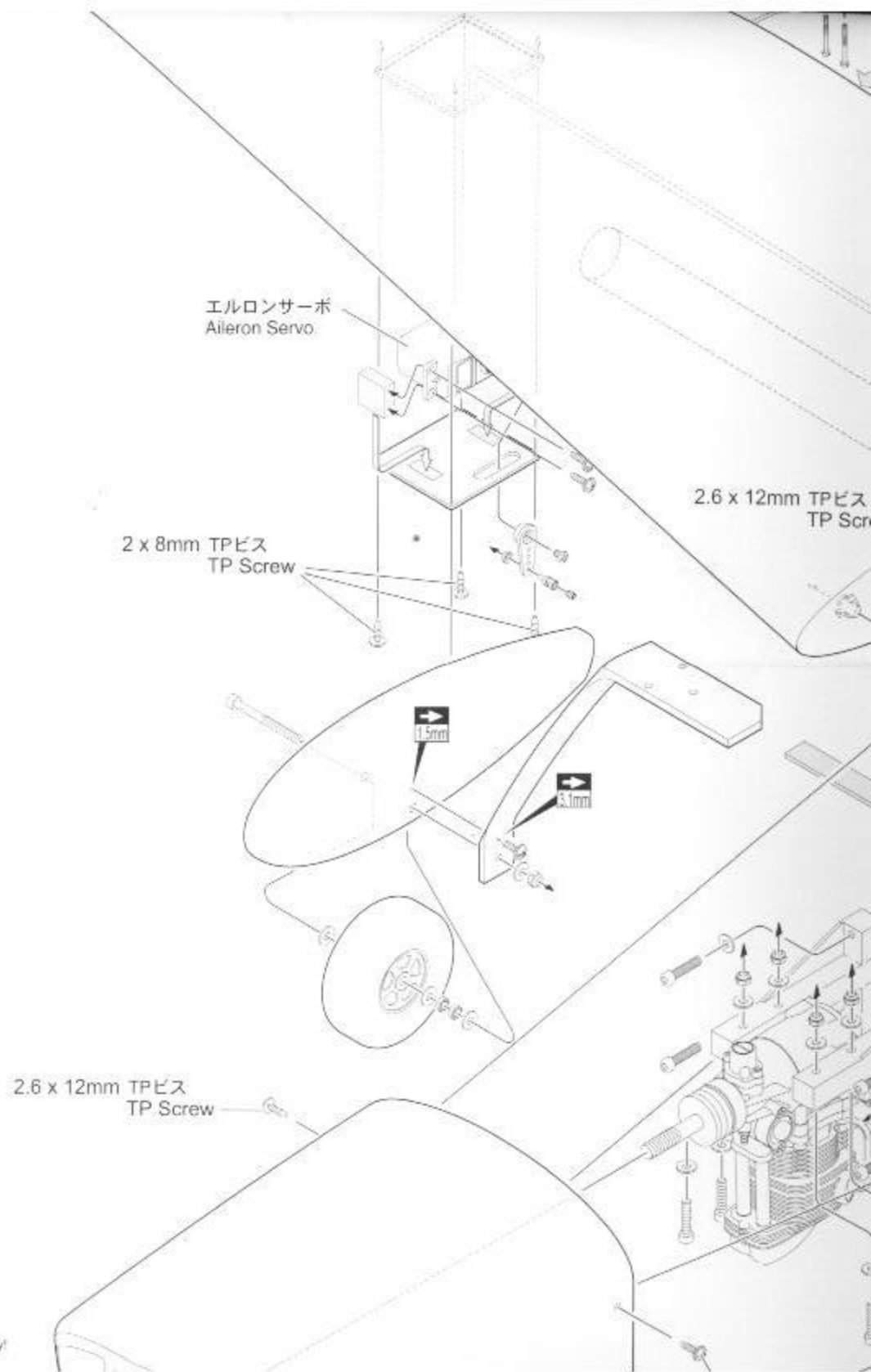
Engines..... 2c~108~160 4c~120~140

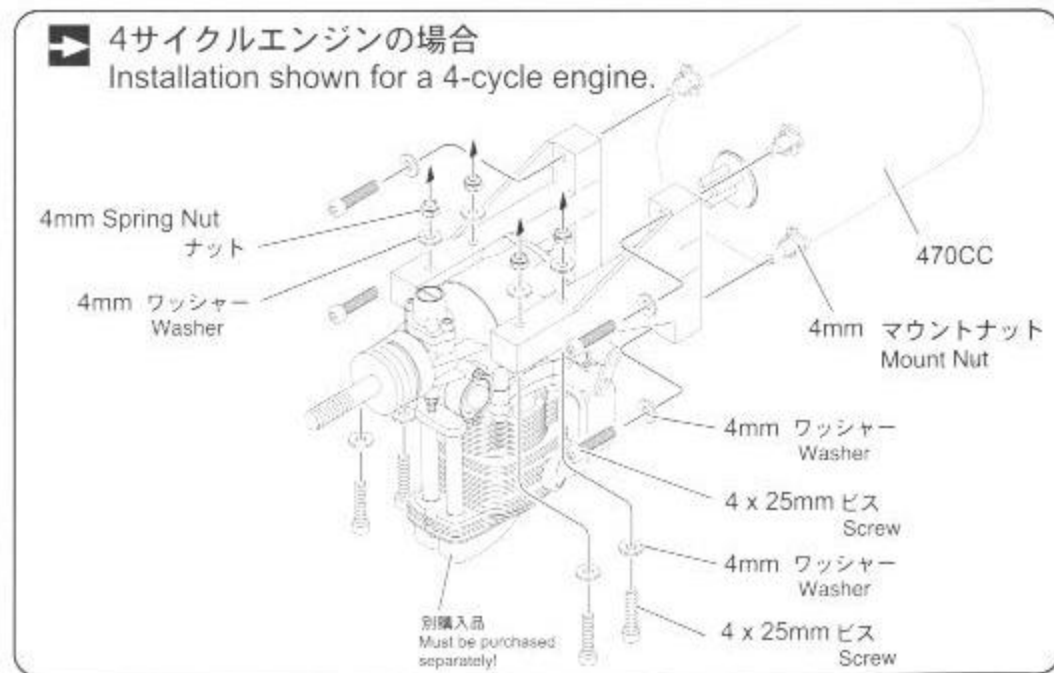
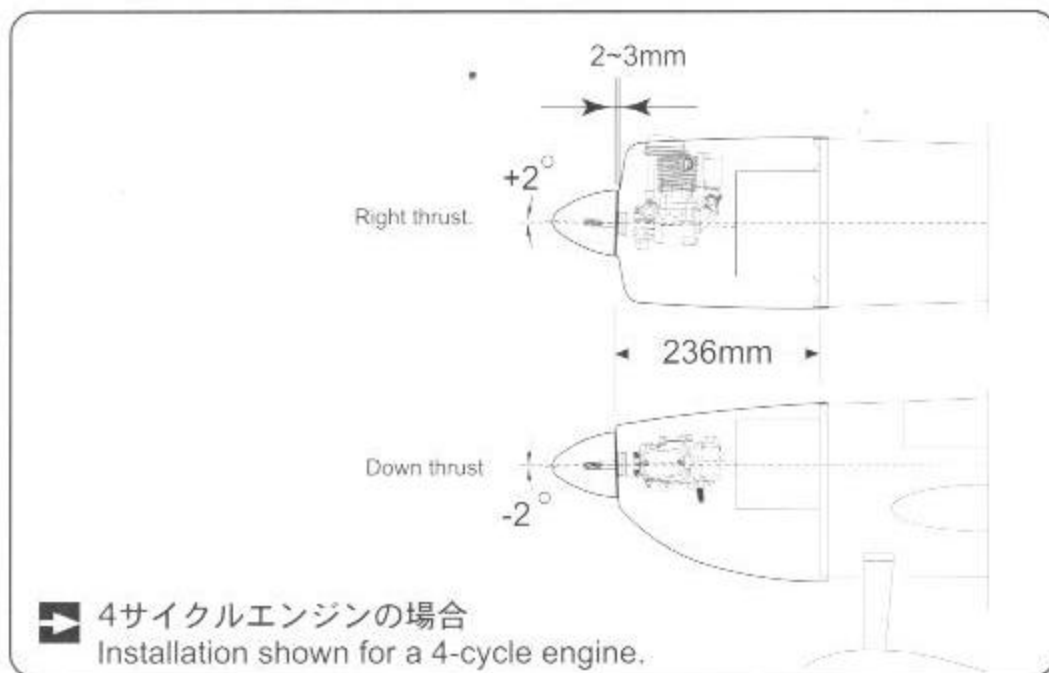
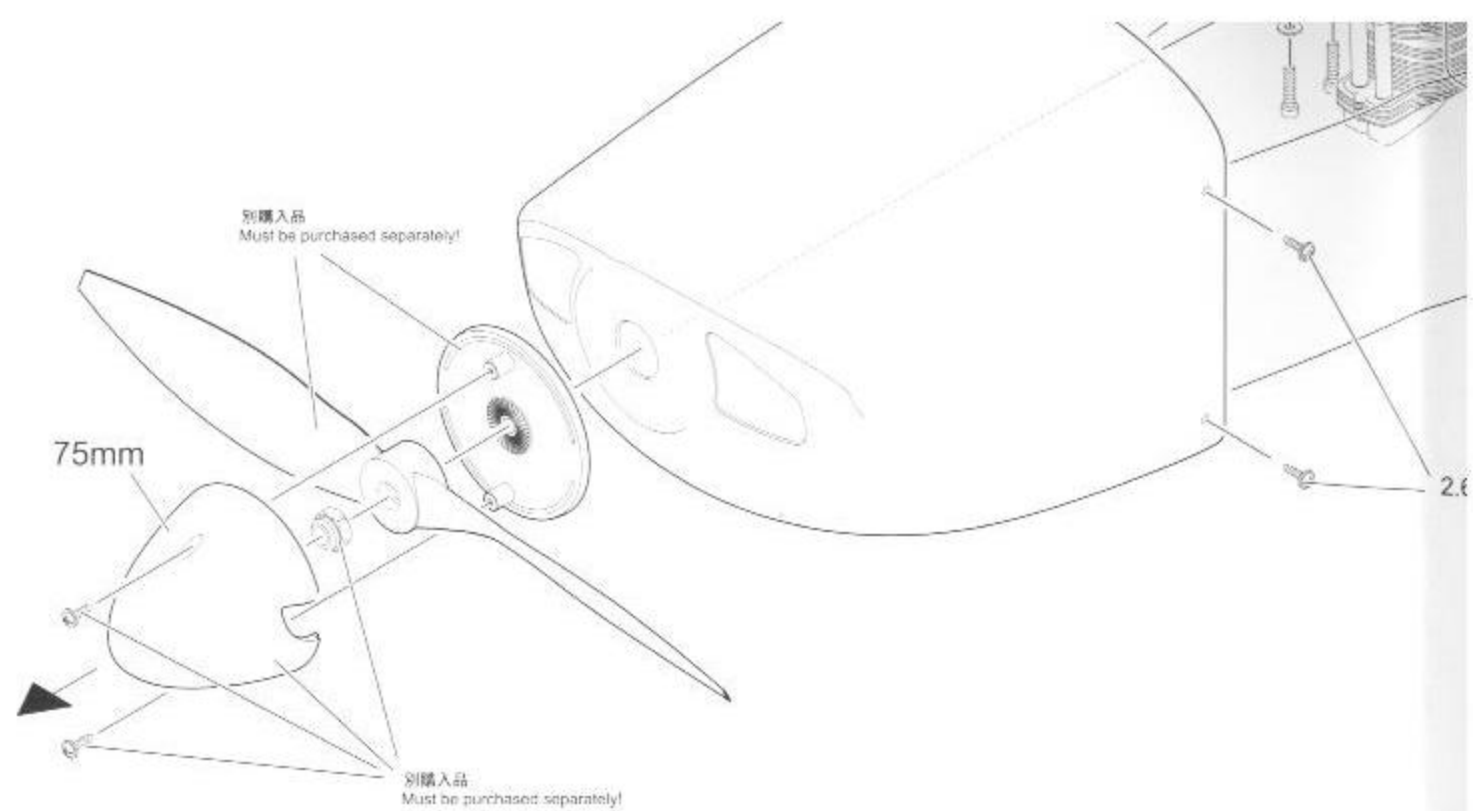
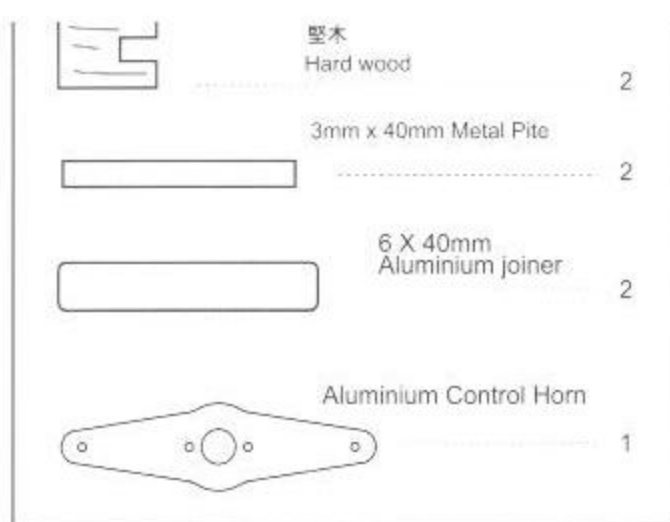
Radio..... 4 channel 6 servos

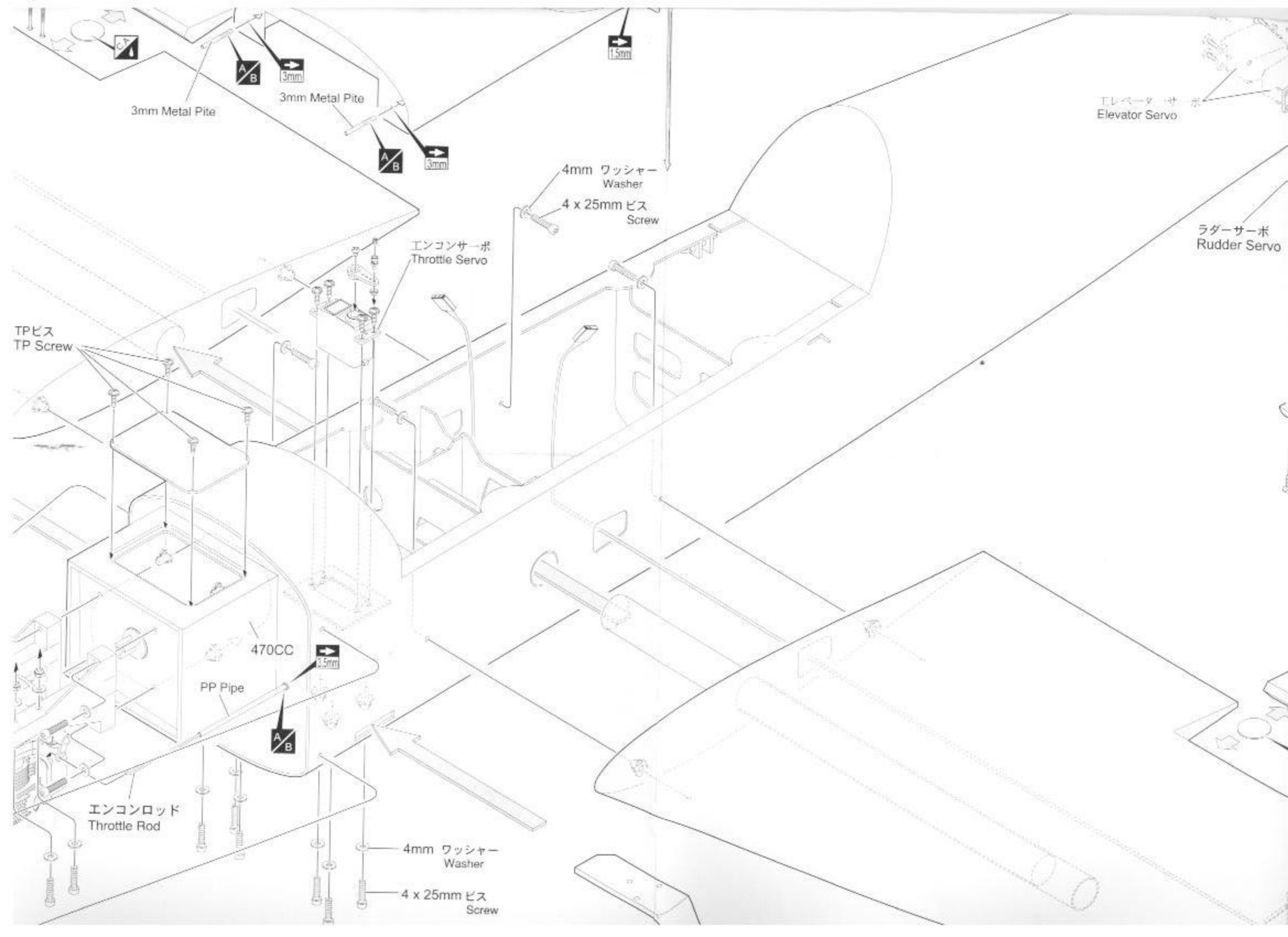
	Horn	6
	ロッドアジャスター Rod adjuster	6
	3 x 4mm セットビス Set Screw	8
	リンケージストッパー Linkage Stopper	7
	2 mm ナット Nut	7
	2 x 280mm ロッド Rod	4
	2 x 200mm ロッド Rod	2
	PP Pipe 3 x 250mm	1
	エンコンロッド Throttle Rod 1.5 x 300mm	2

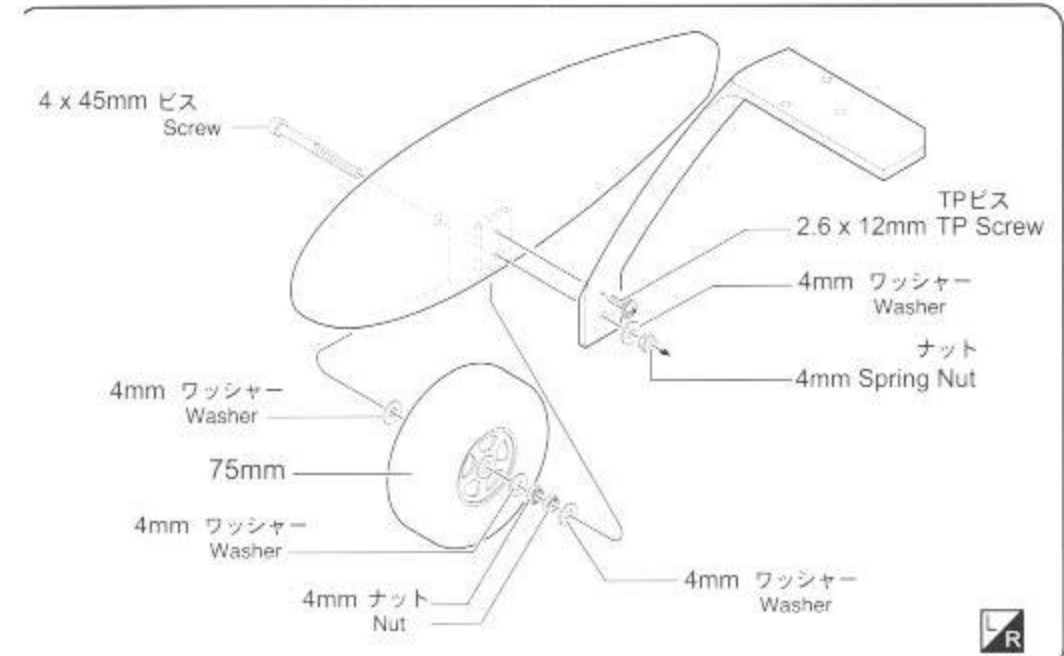
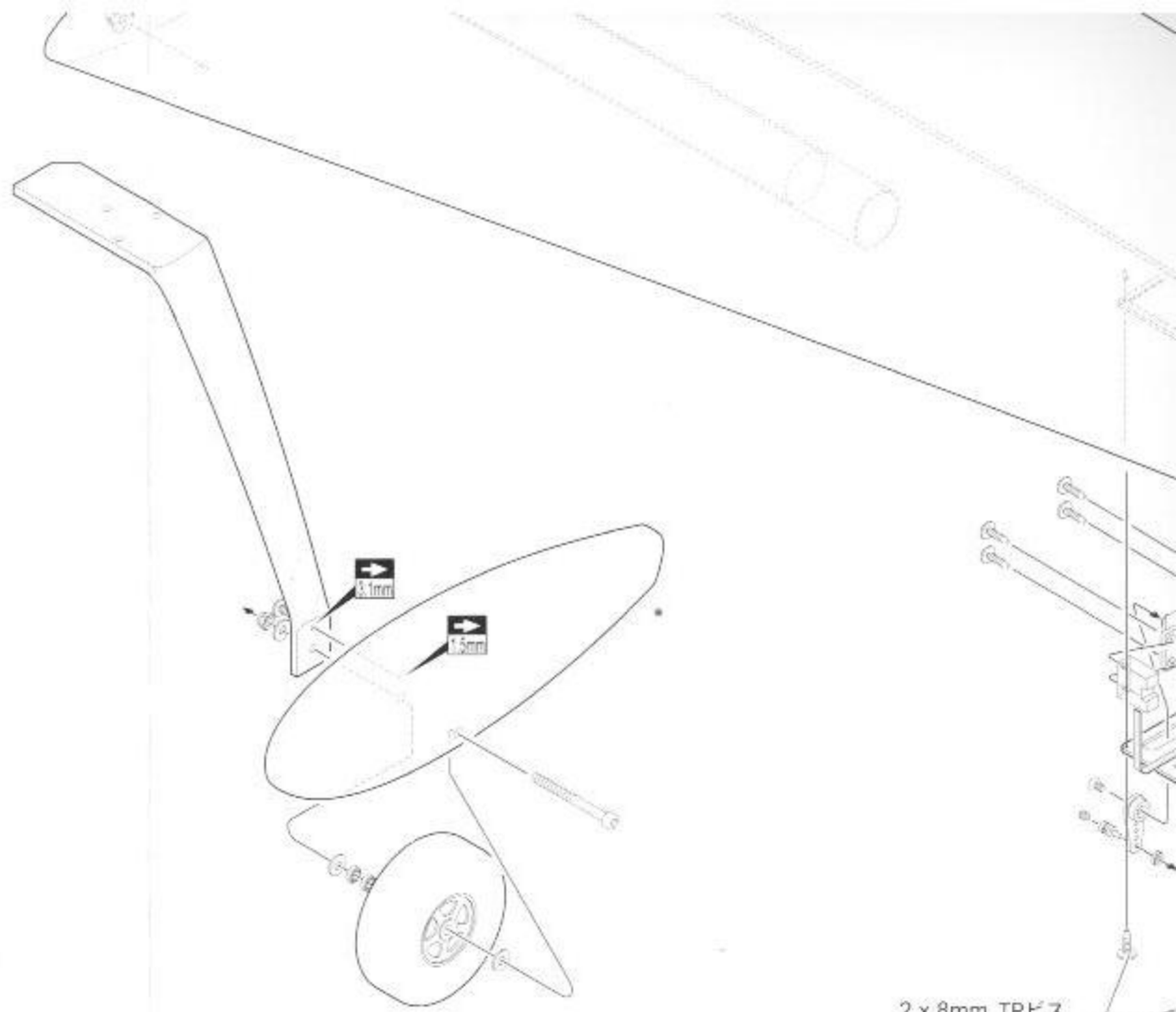
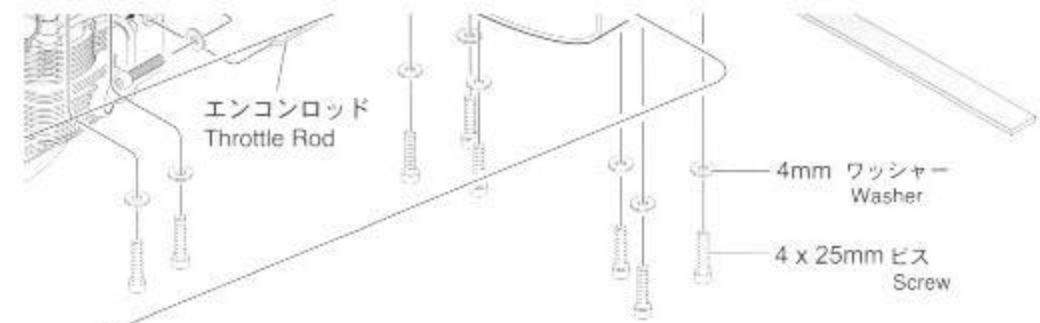


	PP Pipe 3 x 250mm	1
	エンコンロッド Throttle Rod 1.5 x 300mm	1
	2 x 12mm ビス Screw	2
	2 x 30mm ビス Screw	8
	2 x 35mm ビス Screw	2
	2.6 x 12mm TPビス TP Screw	10
	2 x 8mm TPビス TP Screw	20
	4 x 25mm ビス Screw	18
	4 x 45mm ビス Screw	2
	4mm ワッシャー Washer	26
	4mm マウントナット Mount Nut	4
	4mm Spring Nut ナット	6
	4mm ナット Nut	4
	2mm ナット Nut	4
	2.2mm カラー Collar	1
	堅木 Hard wood	2
	堅木 Hard wood	2
	3mm x 40mm Metal Pite	2
	6 X 40mm Aluminium ioiner	









リンケージロッド
Pushrods

2 x 35mm ビス
Screw

ロッドアジャスター
Rod adjuster

Horn

ラダー
RUDDER 2 x 280mm ロッド
Rod

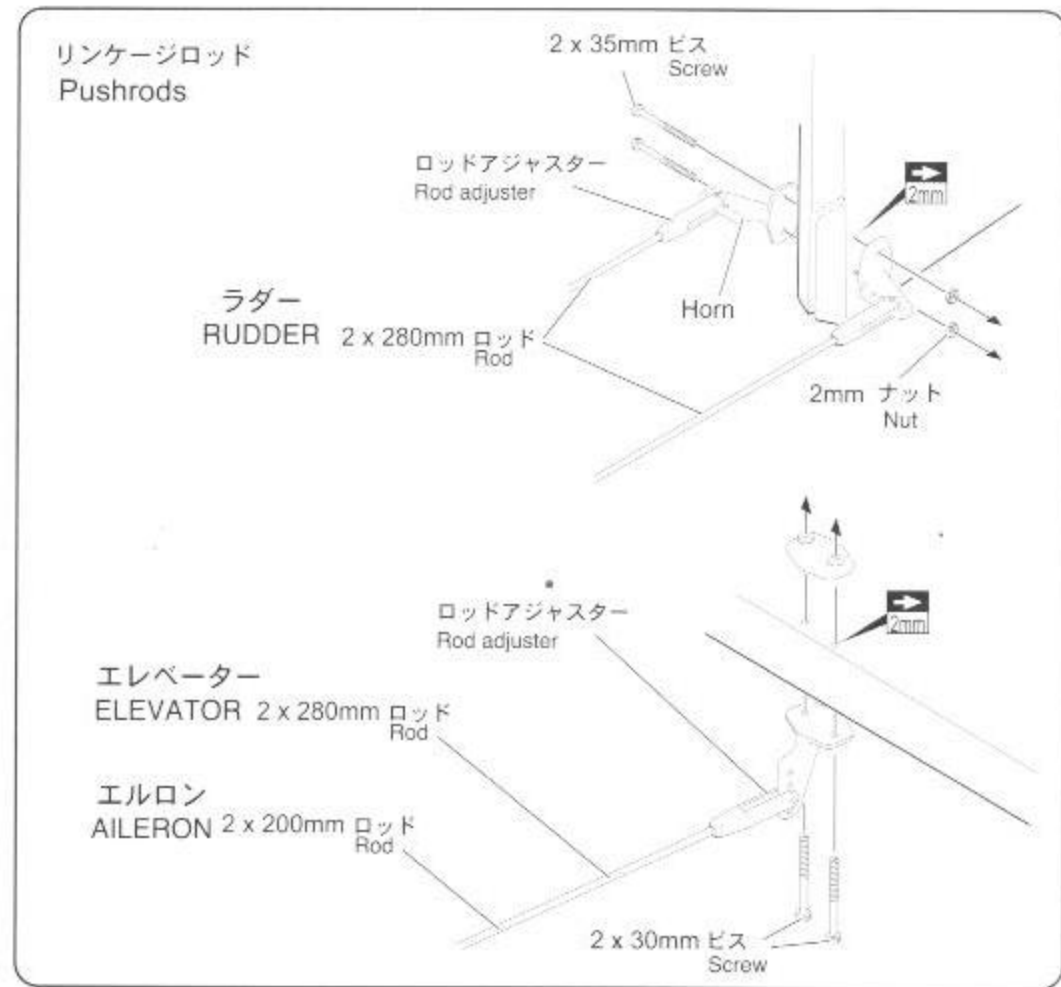
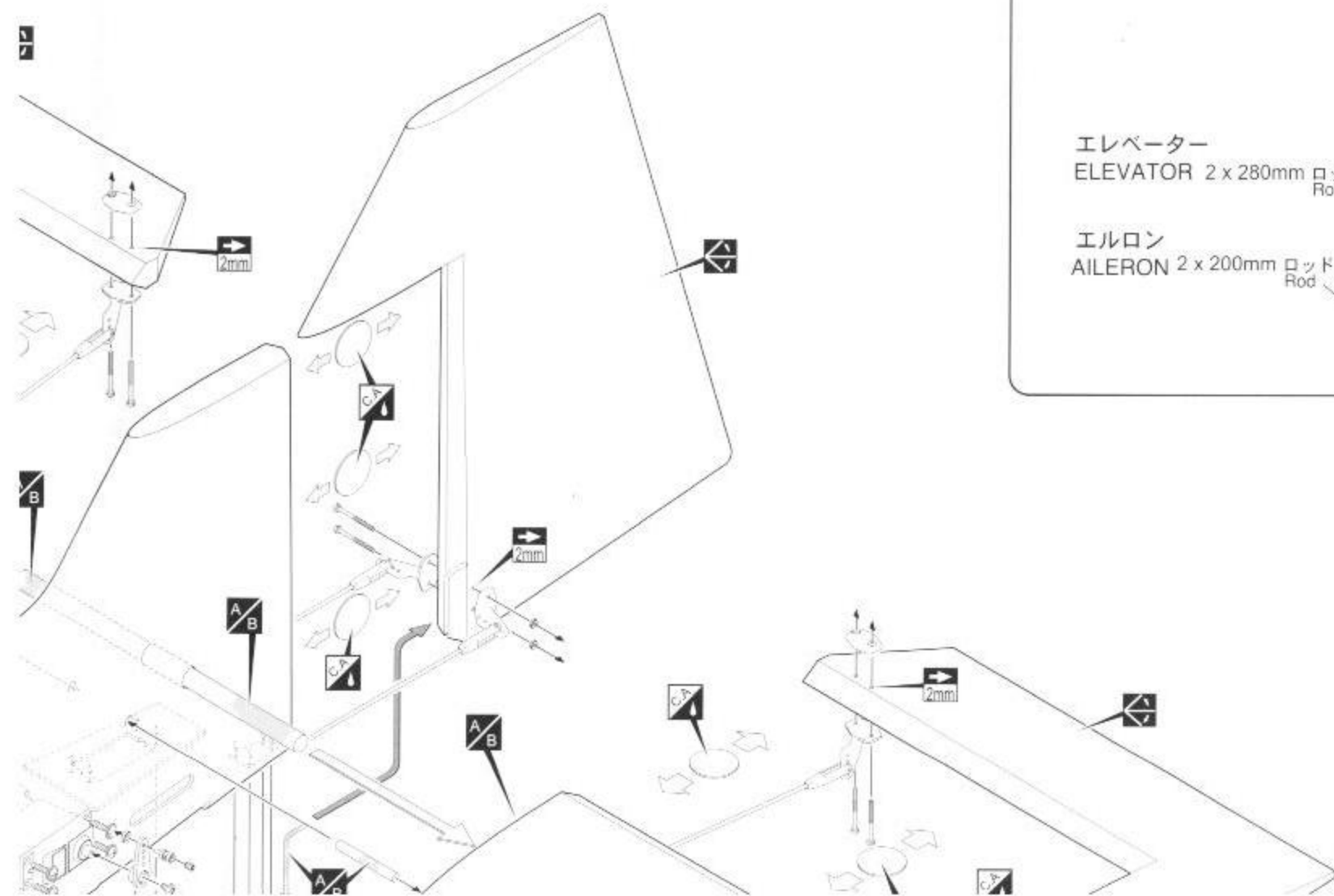
2mm ナット
Nut

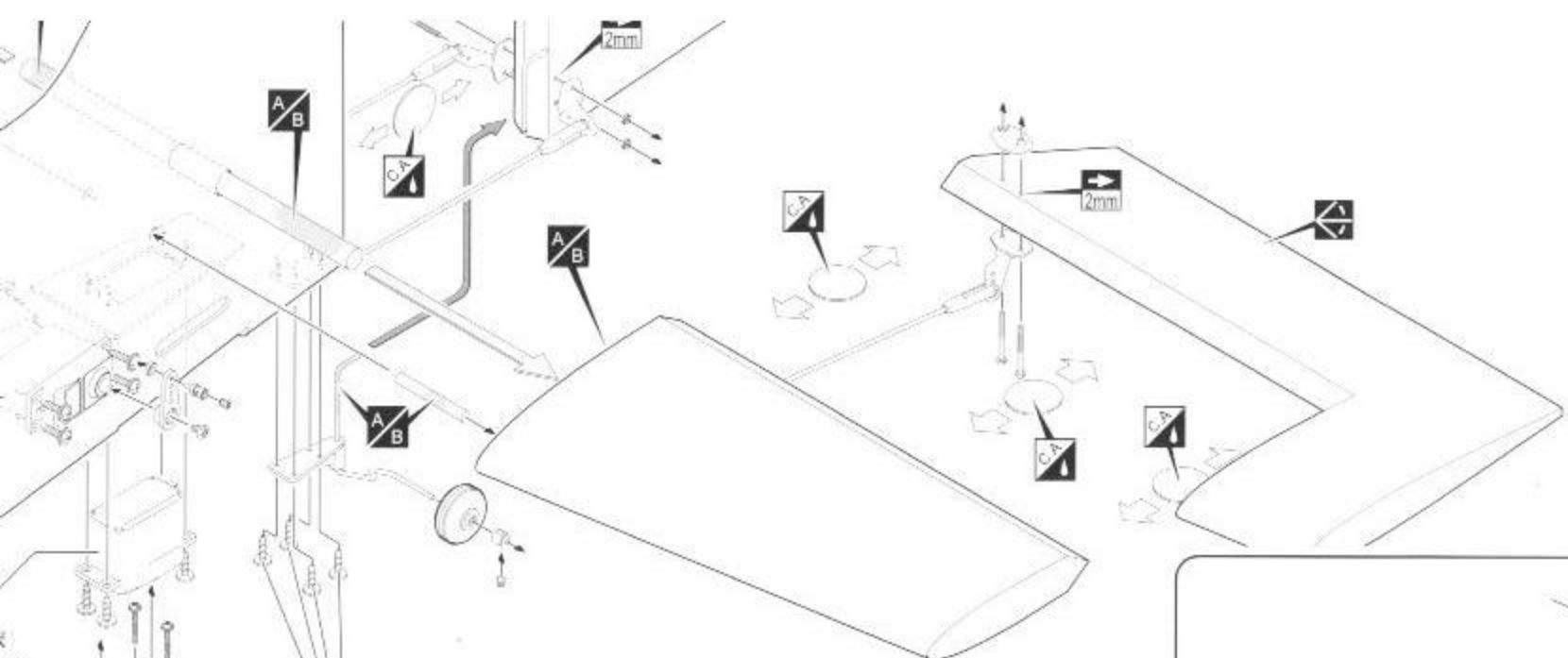
エレベーター
ELEVATOR 2 x 280mm ロッド
Rod

ロッドアジャスター
Rod adjuster

エルロン
AILERON 2 x 200mm ロッド
Rod

2 x 30mm ビス
Screw

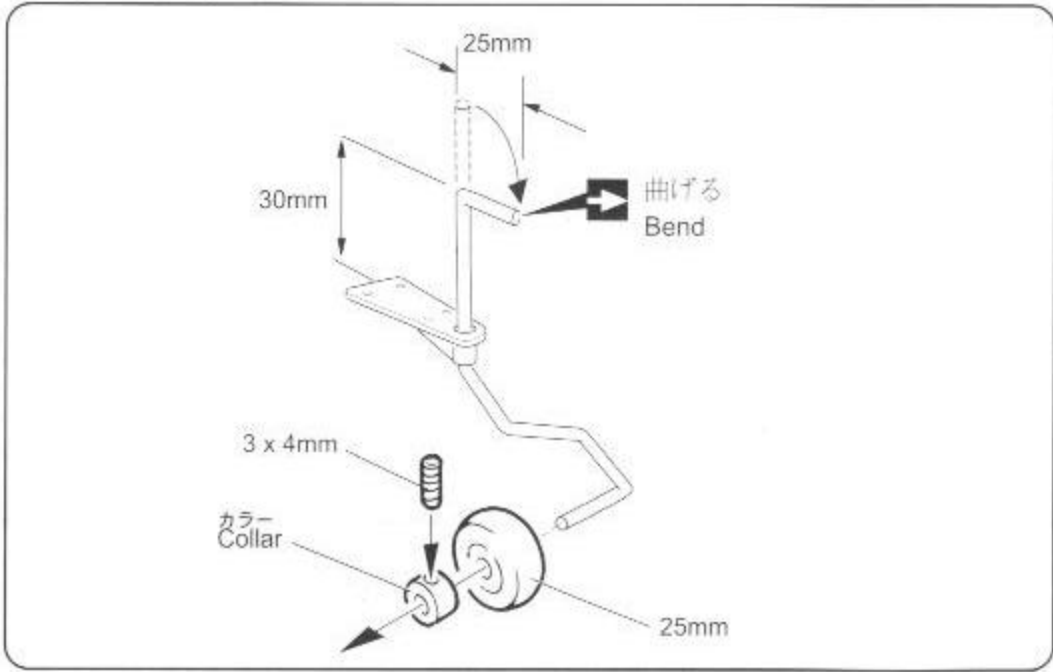




2 x 8mm TPビス
TP Screw

2 x 8mm TPビス
TP Screw

2 x 8mm TPビス
TP Screw



サーボ
Servo Installation
エルロンサーボ
Aileron Servo

別購入品
Must be purchased separately!

プロポに付属のビス
Included with the radio set

2mm
2mm

堅木
Hard wood

